



KR FZM 1300.1

Fırça Zımpara Makinesi / Brush Sanding Machine

Ahşap boyama, Zımparalama, Kurutma işlemlerinde yenilikçi ve teknolojik çözümler.

Kuruluşundan günümüze sürekli olarak kendini geliştirerek üretimini yaptığı ahşap boyama, zımparalama ve kurutma makineleri ile müşterilerine en iyi hizmeti sunmayı hedefleyen Karabudak Makine, Türkiye ve Dünya çapında kendi alanında ilklere imza atmayı başarmış bir firmadır. Yenilikçi ve esnek mühendislik yapısı sayesinde gelen talepler doğrultusunda müşterilerine standart ve özel boyama çözümleri sunabilmektedir. Alanında uzman kadrosu ve ileri teknoloji ürünü makine yatırımları ile üretimin her aşamasında kalite ve inovasyonu önceleyen Karabudak Makine müşterilerine anahtar teslim boyahane tesisleri ve üretim otomasyonu gibi mühendislik hizmetleri de sunmaktadır. Firma hissedarları ve çalışanlarının oluşturdukları etkili ve uzman kadro Karabudak Makine'nin güvenilir bir çözüm ortağı olarak bilinmesini sağlamaktadır. 2021 yılı itibariyle artan ihtiyaca yönelik faaliyetlerimizi yürütebilmek ve üretim kapasitemizi artırmak adına 14.000m2 kapalı alana sahip yeni üretim tesisimizde hizmet vermekteyiz.



Innovative and modern solutions for wood and furniture painting, sanding and drying processes. Karabudak Makine who aims to submit the best service to customers all around the world by it innovate self-manufactured painting, sanding and drying machines succeed to be a leader on the wood finishing market by developing itself day by day. Karabudak Makine also provides engineering services such as turnkey painting facilities and production automatization to its customers using its expert staff, high technology equipment and innovate on. Through its innovate solutions and flexible engineering capacity Karabudak Makine does not only submits its standard machines to its customers but also offers customer-specific solutions. Expert staff, which is created by company owners, warrants Karabudak Makine to be well-known as a reliable solution partner. As of 2021, we provide services in our new production area which have a closed area of 14.000 m2 in order to be able to carry out activities for increasing needs and to increase our production capacity.



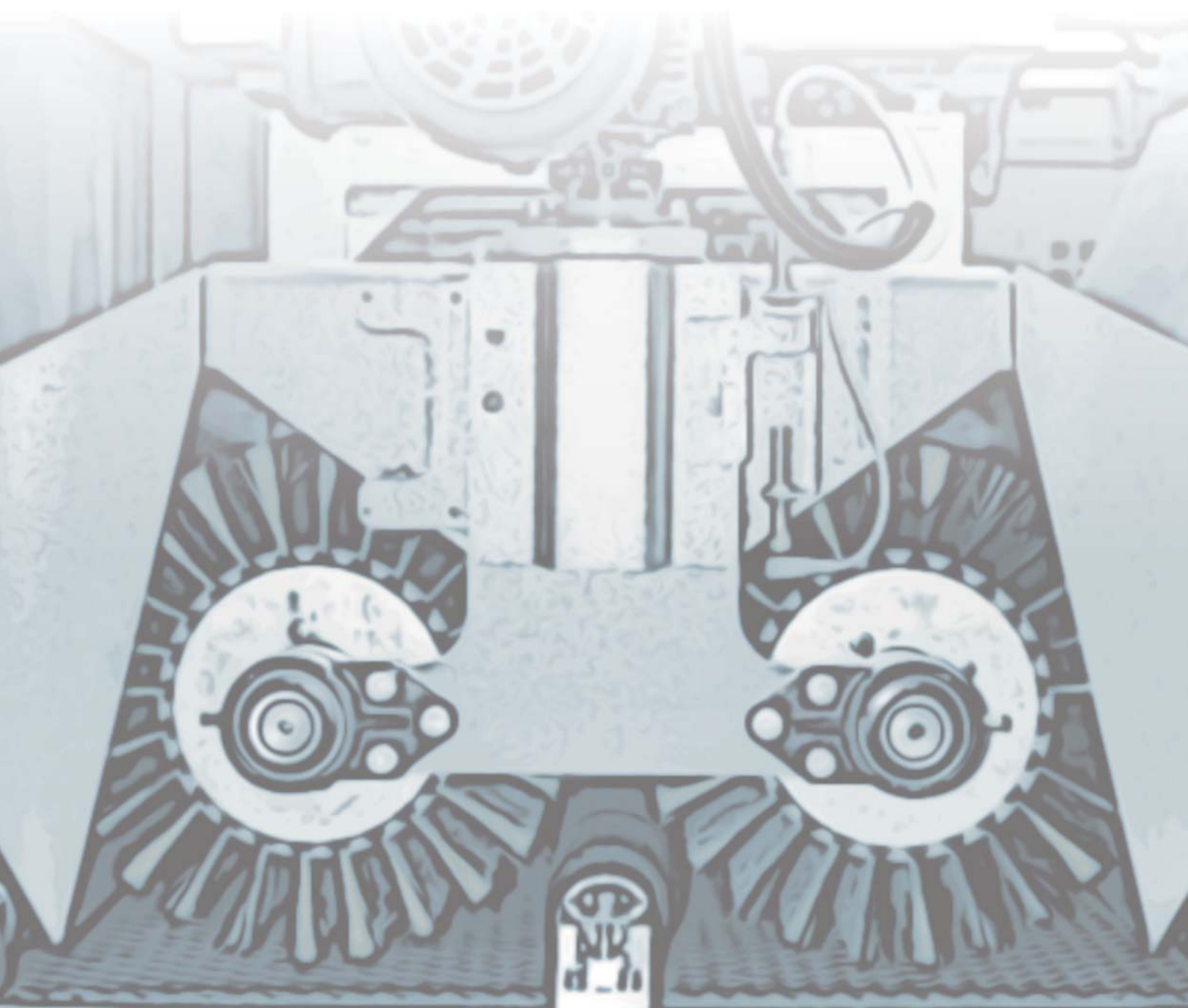
Fırça Zımpara Makinesi

KR FZM 1300.1

Rustikli ve CNC oymalı yüzeylerin ham ve astar zımparası için geliştirilen KR FZM 1300.1 Ahşap Zımpara Makinesi, esnek zımparalama özelliğiyle en zorlu yüzeylerde bile başarılı sonuçlar elde etmektedir.

KR FZM 1300.1 BRUSH SANDING MACHINE

KR FZM 1300.1 which is developed to sand raw, primer or filling applied rustic, carved, flat surfaces achieves successful results even on the most difficult surfaces thanks to its flexible sanding feature.



OSİLASYONLU DİSK FIRÇA OSCILLATORY DISC BRUSH SYSTEM

STANDART DONANIM / STANDARD FEATURES



Osilasyonlu Disk Firça

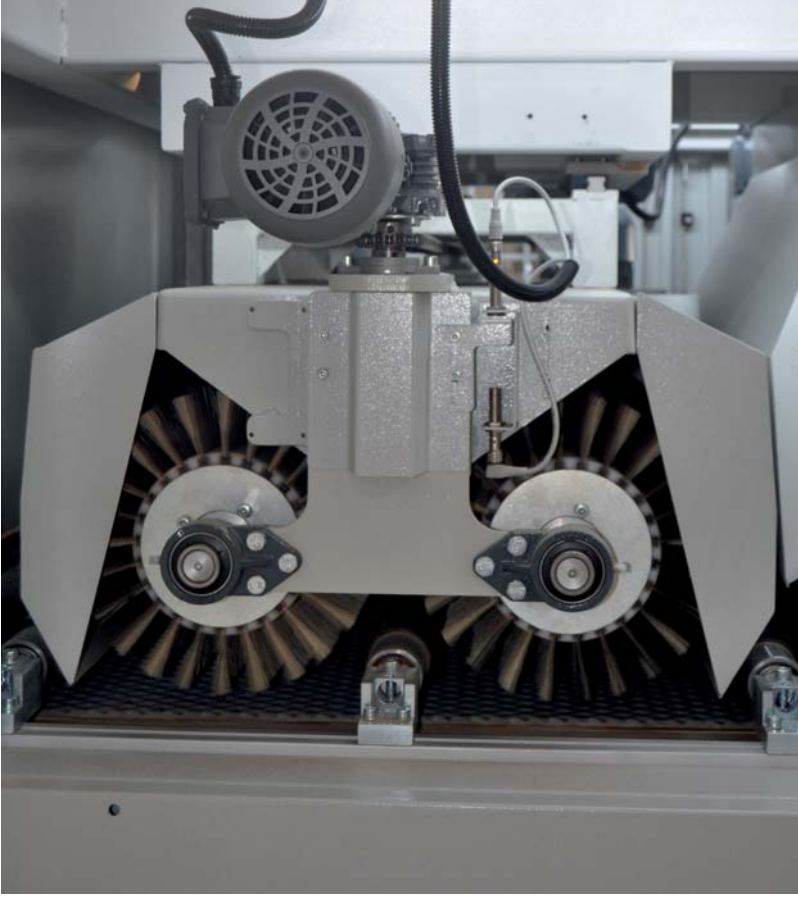
Bu ünite, yüksekliği ve hızı otomatik ayarlanabilen 9 adet Osilasyonlu Firça Zımparadan oluşur. Ergonomik yapısıyla kolay zımpara değişimine olanak tanır.

Oscillatory Disc Brush System

This system consists of 9 brush sanders. oscillated and disc brushes' rotating speed & height can be adjusted automatically. Easily replaced sanders provide convenience to the user.

OSİLASYONLU SİLİNDİR FIRÇA OSCILLATORY CYLINDER BRUSH SYSTEM

STANDART DONANIM / STANDARD FEATURES



Osilasyonlu Disk Fırça

Bu ünite, yüksekliği ve dönüş hızı otomatik ayarlanabilen 2 adet Silindir Fırça Zımparadan oluşur. Osilasyon özelliği sayesinde ürün üzerinde istenmeyen çizikler oluşturmaz.

Oscillatory Disc Brush System

This system consists of 2 cylinder brush sanders. oscillated and disc brushes' rotating speed & height can be adjusted automatically. The scratches do not occur on the product thanks to its oscillation feature.

HAREKETLİ KONVEYÖR CONVEYOR

STANDART DONANIM / STANDARD FEATURES



Hareketli Konveyör

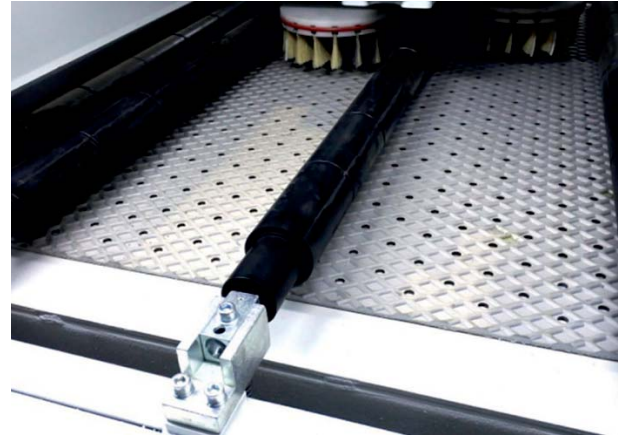
Konveyör hareketli olup yüksekliği ürün kalınlığına göre 1 mm hassasiyetle değiştirilebilir. Dokunmatik ekrandan istenilen parça kalınlığına göre otomatik olarak ayarlanabilir. Max. çalışma hızı 8m/dk'dır

Conveyor

The conveyor is mobile and its position can be changed for part thickness with 0.1 mm precision. The height of the application can be controlled and adjusted from touch panel according to the panel thickness. The max. conveyor speed is 8 m/min.

VAKUM TABLASI VACUUM TABLE

STANDART DONANIM / STANDARD FEATURES



Vakum Tablası

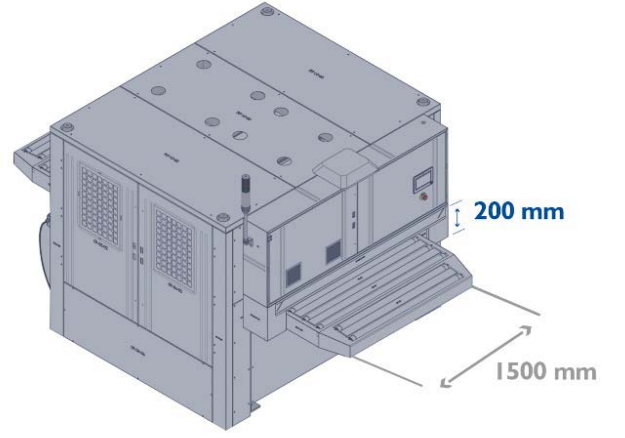
Vakum sistemi, ürünlerin konveyör bant üzerinde hareket etmesini ve zarar görmesini engeller.

Vacuum Table

The Vacuum Conveyor Table ensures that the parts to be sanded remain stable without slipping on the belt.

EKSTRA ÇALIŞMA GENİŞLİĞİ & YÜKSEKLİĞİ EXTRA WORKING WIDTH & HEIGHT

OPSIYONEL DONANIM / OPTIONAL FEATURES



Ekstra Çalışma Genişliği & Yüksekliği

KR FZM 1300.1 isteğe bağlı olarak; 1500 mm zımparalama genişliğine, 200 mm zımparalama yüksekliğine, uyumlu imal edilebilir.

Extra Working Width & Height

The KR FZM 1300.1 can be manufactured in accordance with a sanding width of 1500 mm and 200 mm sanding height as optionally.

CROSS FIRÇA ÜNİTESİ CROSS BRUSH UNIT

OPSİYONEL DONANIM / OPTIONAL FEATURES



Cross Fırça Ünitesi

Gidiş yönünün yatayında çalışarak zımpara çiziklerini azaltır. Rustikli ve CNC' de işlenmiş parçaların 2. ve 3. ekseninde detaylı bir şekilde zımparasını sağlar. Toplam 2 ünite ve 4 fırçadan oluşur.

Cross Brush Unit

It works horizontally in the direction of travel, reducing sanding scratches. It provides detailed sanding of rustic and CNC machined parts on the 2nd and 3rd axis. It consists of 2 units and 4 brushes in total.

TEKNİK ÖZELLİKLER TECHNICAL SPECIFICATION

• Standart Donanım

- Osilasyonlu Disk Fırça
- Osilasyonlu Silindir Fırça
- Hareketli Konveyör
- Vakum Tablası

• Opsiyonel Donanım

- Ekstra Çalışma Genişliği & Yüksekliği
- Cross Fırça Ünitesi

Ağırlık:	2810 Kg
Ebatlar:	U: 3.601 mm, G : 2.300 mm, Y : 1.910 mm
Elektrik Tüketimi:	13,5 kW/s
Toplam Basınçlı Hava İhtiyacı:	260 L/dk
Max. Ürün Boyu:	Sonsuz
Max. Ürün Genişliği:	1300 mm
Max. Ürün Yüksekliği:	70 mm
Min. Ürün Boyu:	350 mm
Min. Ürün Genişliği:	150 mm
Min. Ürün Yüksekliği:	3 mm
Max. Konveyör Hızı:	8 m/dk.
Kullanılabilen Zımpara Kum Aralığı:	p400 – p80
Çalışma Yönü:	Sol

• Standard Features

- Oscillatory Disc Brush System
- Oscillatory Cylinder Brush System
- Conveyor
- Vacuum Table

• Optional Features

- Extra Working Width & Height
- Cross Brush Unit

Total Weight:	2810 kg
Dimensions:	L : 3.601 mm W : 2300 mm H : 1.910 mm
Total Electrical Demand:	13,5 kW/h
Air Consumption:	260 L/m
Max. Product Length:	Limitless
Max. Product Width:	1300 mm
Max. Product Height:	70 mm
Min. Product Length:	350 mm
Min. Product Width:	150 mm
Min. Product Height:	3 mm
Max. Conveyor Speed:	8 m/min.
Sand Paper Grit Range:	P400 – P80
Working Direction:	Left





THE EXPERT IN WOOD SURFACE FINISHING

www.karabudakmakine.com



▶ Watch Now

KARABUDAK MAKİNE

İnönü Mah. Gebze Plastikçiler OSB Mah. 1.Cadde No:6 Gebze / Kocaeli / TÜRKİYE

© info@karabudakmakine.com

☎ +90 262 646 52 62 - F: +90 262 646 52 68